

ICS 27.100

F 29

备案号: 42672-2014

# DL

## 中华人民共和国电力行业标准

DL/T 1312 — 2013

---

### 电力工程接地用铜覆钢技术条件

Specifications for copper-clad steel in power engineering grounding

2013-11-28 发布

2014-04-01 实施

---

国家能源局 发布

## 目 次

前言	II
1 范围	1
2 规范性引用文件	1
3 术语和定义	1
4 总则	2
5 标记	2
6 技术要求	2
7 检测及试验方法	4
8 检验	7
9 标志、包装、运输、贮存和质量证书	9
附录 A (资料性附录) 铜覆钢材料热稳定系数校验	10
附录 B (资料性附录) 铜覆钢在不同土壤中的腐蚀速度参考值	11
附录 C (规范性附录) 电气与腐蚀试验流程	13
附录 D (规范性附录) 试验电流计算	14

## 前 言

本标准是根据国家能源局文件《国家能源局关于下达 2011 年第二批能源领域行业标准制（修）订计划的通知》（国能科技〔2011〕252 号）的要求安排完成编写的。

本标准按照国家标准 GB/T 1.1—2009《标准化工作导则 第 1 部分：标准的结构和编写》给出的规则编制。

本标准由中国电力企业联合会提出。

本标准由中国电力企业联合会归口。

本标准主要编写单位：中国电力科学研究院、成都桑莱特科技股份有限公司。

本标准参加编写单位：国网电力科学研究院武汉南瑞有限责任公司、陕西电力科学研究院、浙江省电力公司、福建省电力公司、华东电力设计院、甘肃省电力设计院、西北电力设计院、华北电力设计院、西南电力设计院、陕西延长石油（集团）有限公司、江苏金合益复合新材料有限公司、北京欧地安科技股份有限公司、嘉兴嘉合电力设备有限公司。

主要起草人：马光、陈新、韩钰、吴彪、代勇、林晓光、何华林、王森、冯卫民、孔晓峰、薛春林、郑海涛、张芳杰、庞亚东、胡全、余耀明、聂京凯、孙永春、王伟、胡连锋。

本标准在执行过程中的意见或建议反馈至中国电力企业联合会标准化管理中心（北京市白广路二条一号，100761）。

# 电力工程接地用铜覆钢技术条件

## 1 范围

本标准规定了电力工程接地用铜覆钢的技术要求、检测及试验方法、检验、包装及运输等。  
本标准适用于发电、输变电、配电等电力工程接地用铜覆钢。

## 2 规范性引用文件

下列文件对于本文件的应用是必不可少的。凡是注日期的引用文件，仅注日期的版本适用于本文件。凡是不注日期的引用文件，其最新版本（包括所有的修改单）适用于本文件。

- GB/T 228.1 金属材料 拉伸试验 第一部分：室温试验方法
- GB/T 239 金属线材扭转试验方法
- GB/T 467 阴极铜
- GB/T 699 优质碳素结构钢
- GB/T 700 碳素结构钢
- GB/T 3048.2 电线电缆电性能试验方法 第二部分：金属导体材料电阻率试验
- GB/T 3048.4 电线电缆电性能试验方法 第四部分：导体直流电阻试验
- GB/T 4956 磁性金属基体上非磁性覆盖层厚度测定 磁性方法
- GB/T 5246 电解铜粉
- GB/T 6462 金属和氧化物覆盖层 横断面厚度显微镜测量方法
- GB/T 8888 重有色金属加工产品的包装、标志、运输和贮存
- GB/T 10125 人造气氛腐蚀试验 盐雾试验
- HG/T 3592 电镀用硫酸铜

## 3 术语和定义

下列术语和定义适用于本文件。

### 3.1

#### **铜覆钢 copper-clad steel**

钢芯体的表面被铜均匀包覆的材料，包括铜覆钢棒材、铜覆钢板材以及铜覆钢线材（包括圆线及绞线）。

### 3.2

#### **铜覆钢连铸工艺 copper-clad steel continuous casting process**

将处理干净并加热到一定温度的钢芯快速通过加热熔化的铜液，铜液在钢芯表面结晶的加工工艺。

### 3.3

#### **铜覆钢电镀工艺 copper-clad steel electroplating process**

采用电解方法在处理干净的钢材表面镀上铜层的加工工艺。

### 3.4

#### **电阻率 electrical resistivity**

本标准所指电阻率为铜覆钢轴向的体积电阻率。

## 3.5

相对导电率 **relative conductivity**

本标准所指的相对导电率是指退火铜标准规定的体积电阻率 ( $1.724 \times 10^{-8} \Omega \cdot \text{m}$ ) 对相同单位的试样电阻率之比乘以 100%。

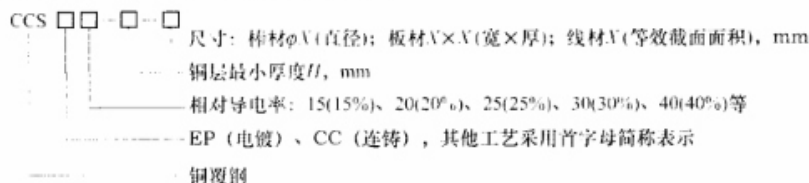
## 4 总则

- 4.1 电力工程接地用铜覆钢应满足地面工程的设计使用年限要求。  
 4.2 电力工程接地用铜覆钢应满足现行规范对环境保护的要求。  
 4.3 本标准规定的铜覆钢，铜必须连续、均匀、牢固地包覆在钢芯上。  
 4.4 当接地介质环境  $\text{pH} \leq 4.5$  时，不宜选用铜覆钢作为接地材料。  
 4.5 铜覆钢的生产工艺应使用连铸工艺、电镀工艺，其他工艺铜覆钢在满足型式试验要求下也可使用。  
 4.6 铜覆钢热稳定系数校验及土壤腐蚀速度选取可分别参考附录 A 和附录 B。

## 5 标记

## 5.1 标记方法

不同型号的铜覆钢产品以下面方式进行标记。



## 5.2 标记示例

## 5.2.1 示例 1

相对导电率为 15%、铜层最小厚度为 0.25mm、直径为  $\phi 17\text{mm}$  的电镀锌覆钢棒材：CCS EP 15-0.25- $\phi 17$ 。

## 5.2.2 示例 2

相对导电率为 20%、铜层最小厚度为 0.50mm、板材规格为 50mm $\times$ 5mm 的连铸铜覆钢板材：CCS CC 20-0.5-50 $\times$ 5。

## 5.2.3 示例 3

相对导电率为 20%、铜层最小厚度为 0.25mm、等效截面面积为 185mm<sup>2</sup> 的电镀锌覆钢绞线：CCS EP 20-0.5-185。

## 6 技术要求

## 6.1 原材料

6.1.1 铜覆钢用钢材应符合 GB/T 699 或 GB/T 700 的规定。

6.1.2 连铸用铜应符合 GB/T 5246 或 GB/T 467 的规定，电镀用硫酸铜应符合 HG/T 3592 的规定。

## 6.2 尺寸及允差

铜覆钢的尺寸及允差要求见表 1，试验方法见 7.1。

表 1 铜覆钢的尺寸及允差

单位为 mm

棒材及网线		板材		绞线	
标称直径 $d$	允许偏差	宽度 (或厚度)	允许偏差	单股标称直径 $d$	允许偏差
$8 < d \leq 20$	$\pm 0.35$	4~10	$\pm 0.10$	$1.00 \leq d \leq 1.70$	$\pm 0.05$

表 1 (续)

棒材及圆线		板材		绞线	
标称直径 $d$	允许偏差	宽度 (或厚度)	允许偏差	单股标称直径 $d$	允许偏差
$20 < d \leq 30$	$\pm 0.40$	$>10 \sim 18$	$\pm 0.14$	$1.70 < d \leq 2.40$	$\pm 0.06$
$30 < d \leq 50$	$\pm 0.50$	$>18 \sim 30$	$\pm 0.21$	$2.40 < d \leq 3.20$	$\pm 0.08$
—	—	$>30 \sim 50$	$\pm 0.30$	$3.20 < d \leq 4.00$	$\pm 0.10$
—	—	$>50 \sim 80$	$\pm 0.35$	—	—

### 6.3 表面质量

铜层表面应结晶细密、颜色均匀、光滑洁净、无明显的针孔、凹坑、麻点、起泡、剥皮、结疤、裂纹、烧灼及共沉积杂质和表面污染物，不得有漏覆、浮铜和黑斑。试验方法见 7.2。

### 6.4 铜层厚度及均匀性

#### 6.4.1 铜层厚度

各类型的单根 (股) 铜覆钢铜层厚度，任意测试点的最小值不得小于 0.25mm。试验方法见 7.3。

#### 6.4.2 铜层均匀性

厚度测试区域内，铜层均匀性允差 (铜层测试的最大值与最小值之差) 应满足表 2 要求。试验方法见 7.3。

表 2 铜层均匀性允差要求

单位为 mm

铜层厚度最小值 $H$	铜层均匀性允差
$0.40 > H \geq 0.25$	0.10
$0.70 > H \geq 0.40$	0.20
$H \geq 0.70$	0.25

### 6.5 拉伸性能

用于水平接地体的铜覆钢抗拉强度不得低于 300MPa，用于垂直接地体的铜覆钢抗拉强度不得低于 600MPa。试验方法见 7.4。

### 6.6 弯折性能

6.6.1 作为电力工程接地材料的铜覆钢都应进行 30°弯折试验，板材和线材应进行 90°弯折试验。

6.6.2 试样经弯折试验后铜层不得出现裂纹、裂缝、凹坑和其他有碍于材料腐蚀性能的缺陷。试验方法见 7.5。

### 6.7 结合性能

6.7.1 铜覆钢绞线经扭转试验，铜层表面不应出现裂纹、裂缝、碎片、孔洞等缺陷，铜层与钢芯不得出现分离现象。

6.7.2 其他类型铜覆钢经结合性能试验后，铜层与钢芯不得出现分离现象，允许表面的铜被试验器具所剥落。试验方法见 7.6。

### 6.8 电阻率和相对导电率

不同型号铜覆钢的电阻率和相对导电率应符合表 3 规定。试验方法见 7.7。

表3 铜覆钢电阻率及相对导电率（20℃）规定

型号	电阻率（不大于） $\times 10^{-8} \Omega \cdot m$	相对导电率（不小于） %
CCS××15××	11.50	15
CCS××20××	8.62	20
CCS××25××	6.90	25
CCS××30××	5.75	30
CCS××40××	4.31	40

### 6.9 工频大电流耐受能力

试样经工频大电流试验后，试样表面不得有裂纹、裂缝、熔化等缺陷，电阻变化不得超过10%。试验方法见7.8.5。

### 6.10 电气与腐蚀性能

试样经电气与腐蚀试验后，最终电阻增加不得超过50%，中间过程每个试验环节电阻增加不得超过15%。试验过程中及试验结束后试样表面不得有裂纹、裂缝、熔化等有碍于材料腐蚀性能的缺陷。试验方法见7.8。

## 7 检测及试验方法

### 7.1 尺寸

7.1.1 直径、宽度及厚度用分度值为0.02mm的游标卡尺，在任意位置测量3处，取平均值。

7.1.2 长度用分度值不大于1.0mm的钢卷尺测量。

### 7.2 表面质量

表面质量采用目视进行检测，必要时采用放大镜。

### 7.3 铜层厚度及均匀性

7.3.1 单股绞线宜采用GB/T 6462规定的方法测量，其他可按GB/T 4956或GB/T 6462中规定的方法测量。

7.3.2 进行厚度测试时，首先在样品任意区域初步测量后选取铜层较薄的区域，在较薄的区域选取5点进行测试，取最小值。

7.3.3 进行厚度均匀性测试时，在样品任意周长区域，选取平均分布的10点进行测试，均匀性允差为测试最大值与最小值之差。

### 7.4 拉伸试验

拉伸试验应按GB/T 228.1的规定进行。夹具之间的样品长度不宜低于500mm。

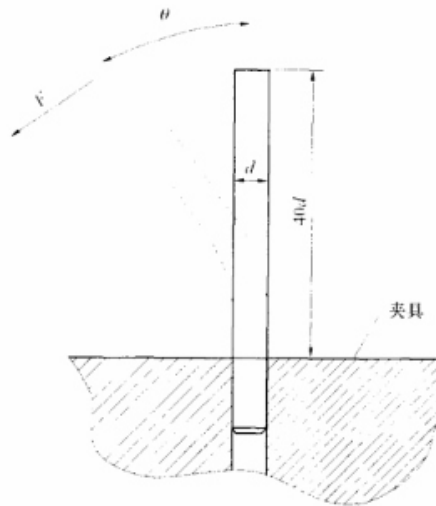
### 7.5 弯折试验

#### 7.5.1 30°弯折试验

在室温下将铜覆钢试样的一端夹紧在夹具或虎钳的钳口上，在距夹具40倍试样直径或等效直径处，施加一个垂直于试样的力，弯折30°（见图1），弯折20次，观察试样弯折处内、外缘的铜层。

#### 7.5.2 90°弯折试验

采用7.5.1的方法弯折90°，或利用万能试验机采用三点弯曲法弯折90°，弯折3次，观察试样弯折处内、外缘的铜层。



$d$ —试样直径； $F$ —力； $\theta$ —弯折角度

图1 弯折试验示意图

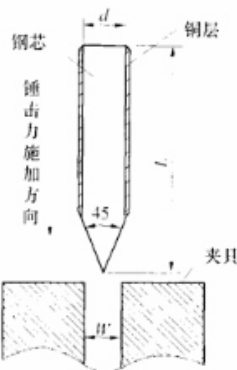
## 7.6 结合性试验

### 7.6.1 铜覆钢绞线

铜覆钢绞线，取单线按 GB/T 239 的规定进行扭转试验，试验至试样断裂。

### 7.6.2 其他类型铜覆钢

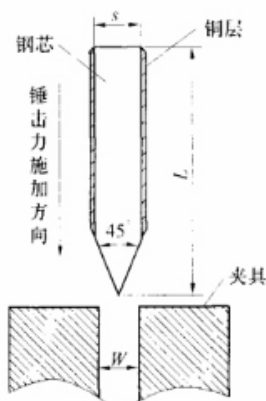
其他类型铜覆钢，取不大于 200mm 长的试样，一端切成 45° 锥形，将被切一端置于夹具或虎钳的钳口之间，间距小于试样钢芯直径或厚度，按图 2、图 3 所示方向锤击试样端部，削去足够的铜层，充分露出钢芯，取出观察。



$d$ —钢芯直径 (mm)； $H$ —虎钳钳口距离 (mm)

图2 铜覆钢棒材、圆线结合性试验示意图





$s$ —钢芯厚度 (mm);  $W$ —虎钳钳口距离 (mm)

图3 铜覆钢板结合性试验示意图

### 7.7 电阻、电阻率及相对导电率

电阻及电阻率测试分别按 GB/T 3048.2 和 GB/T 3048.4 规定的要求执行。计算电阻率及相对导电率时电阻测试长度为 1m，其他试验中电阻测试长度不低于 200mm。电阻测量同时记录环境温度，按式 (1) 校正到 20℃ 时的电阻值，并按式 (2) 计算出相应的电阻率。

$$R_{20} = \frac{R_m}{1 + \alpha_0 (A_m - 20)} \quad (1)$$

式中：

$R_m$  —— 测量电阻值， $\Omega$ ；

$\alpha_0$  —— 电阻温度系数，/℃（铜覆钢取 0.003 78/℃）；

$A_m$  —— 环境温度，℃。

电阻率公式：

$$\rho_{20} = \frac{R_{20} \cdot S}{L} \quad (2)$$

式中：

$R_{20}$  —— 20℃ 电阻值， $\Omega$ ；

$S$  —— 截面面积， $m^2$ ；

$L$  —— 测试长度，m。

将式 (2) 代入式 (3)，计算出相应的相对导电率。

$$C = \frac{1.7241 \times 10^{-8}}{\rho_{20}} \times 100\% \quad (3)$$

式中：

$C$  —— 相对导电率，%；

$\rho_{20}$  —— 接地体在 20℃ 时的电阻率， $\Omega \cdot m$ 。

### 7.8 电气与腐蚀试验

#### 7.8.1 一般规定

电气与腐蚀试验应按 7.8.2~7.8.5 四个环节顺序进行，试验前后测量试样电阻值，具体流程见附录 C。每个试样在循环试验过程中不允许更换，试样长度不得小于 600mm。每个试验环节结束后将样品冷却到环境温度后，按 7.7 的规定测量电阻。中性盐雾试验过程中及结束后应观察材料形貌，并记录。全部试验结束后对材料的表面形貌进行观察并记录，同时剖开横截面，对影响材料性能的损伤进行观察并记录。

### 7.8.2 电流—温度循环试验

将试样布置成回路，施加电流使样品温度逐渐升至  $350^{\circ}\text{C} \pm 10^{\circ}\text{C}$ ，保温 1h 后冷却至室温再进行下一个循环，至少进行 25 次电流—温度循环。

在电流—温度循环试验过程中应及时调整电流，使 25 次循环样品的温度保持在  $350^{\circ}\text{C} \pm 10^{\circ}\text{C}$ 。

试验结束，将样品冷却到环境温度后测量电阻，并校正到  $20^{\circ}\text{C}$  时的电阻值。

### 7.8.3 冰冻—融化试验

将 7.8.2 试验后的试样进行该试验。将试样放入盛水的容器，水淹没试样并且水面至少高出试样 25mm。

将试样冷却到  $-10^{\circ}\text{C}$  以下保温，然后升温至  $20^{\circ}\text{C}$  以上保温。每次循环时试样在低温和高温下保持 2h，共进行 10 次冰冻—融化循环。

试验结束后测量电阻值，测试前将试样干燥并恢复到环境温度，并校正到  $20^{\circ}\text{C}$  时的电阻值。

### 7.8.4 中性盐雾腐蚀试验

将 7.8.3 试验后的试样进行该试验。试验按 GB/T 10125 的规定执行，试验介质为去离子水或蒸馏水配置的 5% NaCl 溶液，试验时间不得低于 500h。试验后用清水对试样进行冲洗，冲洗后烘干，冷却至环境温度后测量电阻值，并校正到  $20^{\circ}\text{C}$  时的电阻值。试验过程中及试验结束后观察试样形貌，并记录。

### 7.8.5 工频大电流试验

将 7.8.4 试验后的试样进行该试验。将试样连接组成试验回路，试验所用的电流是试样 4s 或 10s（可选）持续时间熔化电流值的 90%，计算方法见附录 D。试验时，每次试验电流持续 4s 或 10s（可选），共进行三次试验。每次试验后，导体冷却到  $100^{\circ}\text{C}$  以下后再重复下一次试验。

## 8 检验

### 8.1 一般要求

8.1.1 每种型号的铜覆钢产品在产品定型及批量生产前，应按表 4 的规定进行型式试验验证。

8.1.2 供方提供产品时，须按批次提供接地材料产品的原材料检验报告，以及表 4 中规定的出厂试验检验报告。

8.1.3 需方收到接地材料产品后，按批次依照表 4 的规定进行验收试验。

表 4 试验要求及试验项目

序号	试验项目	试验要求			试验方法
		型式试验	出厂试验	验收试验	
1	尺寸	√	√	√	7.1
2	表面质量	√	√	√	7.2
3	铜层厚度及均匀性	√	√	√	7.3
4	拉伸试验	√	√	—	7.4
5	弯折试验	√	√	√	7.5
6	结合性试验	√	√	—	7.6
7	电阻率及相对导电率	√	√	√	7.7
8	工频大电流试验	—	√	√	7.8.5
9	电气与腐蚀试验	√	—	—	7.8

注：“√”表示必须进行的项目，“—”表示不进行项目。

## 8.2 取样

产品取样应符合表 5 的规定。

表 5 铜覆钢产品取样规定

检验项目	型式试验	出厂试验	验收试验	试验方法的章节号	
表面质量	每种型号任意抽取 3 根，每根取 1 个试样	逐根（盘）	逐根（盘）	7.2	
铜层厚度及均匀性		逐根（盘）	逐根（盘）	7.3	
尺寸		每批产品任意抽取 3 根，每根取 1 个试样	每批产品任意抽取 3 根，每根取 1 个试样		7.1
拉伸性能					7.4
弯折性能					7.5
结合性能					7.6
电阻率及相对导电率					7.7
电气与腐蚀试验			—	—	7.8
工频大电流试验	—	每批产品任意抽取 3 根，每根取 1 个试样	每批产品任意抽取 3 根，每根取 1 个试样	7.8.5	

## 8.3 组批

产品应成批提交，每个批次由同一型号、规格及状态组成，每批长度不得大于 2000m。

## 8.4 检验结果的判定

## 8.4.1 型式试验

型式试验按产品型号进行。在下列情况之一时，应进行型式试验：

- 新产品投产前；
- 材料或工艺发生变化时；
- 停产半年及以上重新恢复生产线；
- 从上一次进行型式试验后满 3 年；
- 用户提出要求时。

型式试验在经出厂试验合格的产品中抽取，任一项试验结果不合格，则判定该型号产品型式试验不合格。

## 8.4.2 出厂试验

产品应经供方质检部门按组批逐批检验，检验合格后才能出厂：

- 铜层厚度及均匀性、表面质量：逐根（盘）检查，合格者交货。
- 其他试验项目：有一项不合格者，从该批产品中抽取双倍数量的试样进行重复试验；重复试验结果全部合格，则判定该批次产品合格；若重复试验结果仍有试样不合格，则判定该批次产品不合格。

## 8.4.3 验收试验

需方应对到货的铜覆钢按组批进行抽样验收，验收合格后方可使用：

- 铜层厚度及均匀性、表面质量：逐根（盘）检查，合格者交货。
- 其他试验项目：有一项不合格者，从该批产品中抽取双倍数量的试样进行重复试验；重复试验结果全部合格，则判定该批次产品合格；若重复试验结果仍有试样不合格，则判定该批次产品不合格。

## 9 标志、包装、运输、贮存和质量证书

### 9.1 标志

在检验合格的每件产品上，应贴上包含如下内容的标签：

- a) 供方质量监督部门的检印；
- b) 牌号；
- c) 状态；
- d) 批号。

### 9.2 包装、运输、贮存

产品包装、运输和贮存应符合 GB/T 8888 的规定。

### 9.3 质量证明书

每批铜覆钢产品应附有产品质量证明书，注明：

- a) 供方名称；
- b) 产品名称；
- c) 牌号；
- d) 规格；
- e) 批号；
- f) 净重和件数；
- g) 供方质量监督部门印记；
- h) 本标准编号、年代号；
- i) 包装日期。

附录 A  
(资料性附录)

铜覆钢材料热稳定系数校验

进行热稳定性校验时，铜覆钢热稳定系数取值见表 A.1。

表 A.1 铜覆钢热稳定系数 C

最大允许温度 ℃	15%相对导电 率铜覆钢	20%相对导电 率铜覆钢	25%相对导电 率铜覆钢	30%相对导电 率铜覆钢	40%相对导电 率铜覆钢
700	103	119	133	144	167
800	107	124	138	150	173
900	110	128	143	155	179

热稳定系数计算参考了 IEEE 80 《IEEE Guide for Safety in AC Substation Grounding》中材料的参数(表 B.1)，并依据其公式计算得出。计算公式如下：

$$C = 10 \sqrt{\left( \frac{TCAP}{\alpha_r \rho_r} \right) \ln \left( \frac{K_0 + T_m}{K_0 + T_a} \right)} \quad (\text{A.1})$$

式中：

$T_m$ ——允许的最高温度，℃，考虑到腐蚀情况，表 A.1 中分别取 700、800、900℃；

$T_a$ ——环境温度，℃，一般取 40℃；

$\alpha_r$ ——参考温度  $T_r$  时电阻温度系数，取 20℃ 的电阻温度系数，铜覆钢取 0.003 78，/℃；

$\rho_r$ ——参考温度  $T_r$  时电阻率，取 20℃ 电阻率， $\mu\Omega \cdot \text{cm}$ ；

$K_0$ —— $1/\alpha_{20}$ ，/℃；

$TCAP$ ——容量因子， $\text{J}/\text{cm}^3/\text{℃}$ 。

$TCAP = 4.184 \times SH \times SW$ ，式中  $SH$  为比热容， $\text{cal}/(\text{g} \cdot \text{℃})$ ， $SW$  为密度， $\text{g}/\text{cm}^3$ 。如无特殊需求，铜覆钢取  $3.846 \text{J}/(\text{cm}^3 \cdot \text{℃})$ 。

铜覆钢热稳定系数建议按表 A.1 选取。如有其他需求，按式 (A.1) 进行计算， $T_m$  宜根据当地土壤腐蚀情况选取。

**附录 B**  
(资料性附录)

**铜覆钢在不同土壤中的腐蚀速度参考值**

美国国家标准局在 1910~1955 年开展了为期 45 年的“地下腐蚀 (Underground Corrosion)”研究项目, 试验在全美国的 128 个测试场地进行。该研究项目被公认为最广泛的土壤腐蚀研究之一。其纯铜埋置试验结果见表 B.1, 数据统计见表 B.2。

**表 B.1 美国纯铜土壤埋置试验结果**

美国试验 土壤编号	土壤电阻率 $\Omega \cdot \text{cm}$	pH	埋置时间 a	平均腐蚀速度 mm/a
31	2980	7.3	13.7	0.000 30
27	570	6.6	13.6	0.000 43
36	11 200	4.5	13.6	0.000 68
2	684	7.3	13.5	0.006 9
5	1345	7.0	13.4	0.001 1
7	2120	4.4	13.4	0.001 1
9	2820	6.8	13.4	0.001 2
26	2980	7.3	13.4	0.000 44
30	1300	7.0	13.4	0.000 31
41	1320	5.5	13.4	0.000 99
47	1770	7.6	13.4	0.001 1
6	45 100	5.9	13.3	0.000 36
10	7460	6.6	13.2	0.003 0
24	11 400	4.5	13.2	0.000 66
1	1215	7.0	8.1	0.002 2
20	2870	7.5	8.1	0.001 4
3	30 000	5.2	8	0.001 0
8	350	7.6	8	0.000 76
12	3190	7.1	8	0.010
13	290	9.5	8	0.000 96
14	3520	6.2	8	0.001 2
15	489	7.5	8	0.000 52
16	8290	4.4	8	0.002 0
17	5980	4.5	8	0.001 4
18	1410	7.3	8	0.002 7
19	1970	4.6	8	0.001 4
22	5150	4.9	8	0.002 5

表 B.1 (续)

美国试验 土壤编号	土壤电阻率 $\Omega \cdot \text{cm}$	pH	埋置时间 a	平均腐蚀速度 mm/a
23	278	9.4	8	0.004 5
25	1780	7.2	8	0.000 41
28	408	6.8	8	0.002 9
29	1270	4.2	8	0.004 2
33	800	6.8	8	0.004 5
34	4900	6.7	8	0.000 67
35	2060	7.3	8	0.005 9
37	11 200	3.8	8	0.005 9
38	7440	5.6	8	0.001 2
40	970	6.0	8	0.005 2
42	13 700	4.7	8	0.000 17
43	60	3.1	8	0.021
44	1000	5.8	8	0.002 5
45	263	7.4	8	0.001 0
4	6670	5.6	7.9	0.000 68
32	5700	7.3	7.9	0.001 2

表 B.2 美国纯铜土壤埋置数据统计 (共 43 种土壤)

腐蚀速度 mm/a	0.000 4~0.001	0.001~0.004	0.004~0.007	0.007~0.021
土壤数量	17	18	6	2

根据国内外纯铜的土壤埋置试验,给出不同土壤腐蚀等级条件下的平均腐蚀速度参考值,见表 B.3。

表 B.3 纯铜在不同土壤腐蚀等级条件下的平均腐蚀速度参考值

土壤腐蚀等级	I a 极弱腐蚀	I b 弱腐蚀	II 强腐蚀	III 极强腐蚀
腐蚀速度 mm/a	0.000 4~0.001	0.001~0.004	0.004~0.007	0.007~0.021

表 B.1~表 B.3 可供设计参考,考虑到土壤腐蚀的复杂性,建议采集当地工程土壤进行土壤腐蚀试验后确定土壤腐蚀速度。

附录 C  
(规范性附录)  
电气与腐蚀试验流程

电气与腐蚀试验流程按图 C.1 进行试验和性能评估。

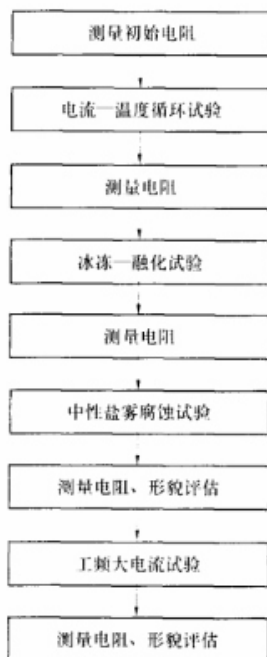


图 C.1 电气与腐蚀试验流程图



**附录 D**  
(规范性附录)  
**试验电流计算**

工频大电流试验中熔化电流按式 (D.1) 的计算, 其中  $t_c=4\text{s}$  或  $10\text{s}$ 。

$$I_{\text{fuse}} = A \sqrt{\left( \frac{TACP \times 10^{-3}}{t_c \alpha_r \rho_r} \right) \ln \left( \frac{K_0 + T_m}{K_0 + T_a} \right)} \quad (\text{D.1})$$

式中:

$I_{\text{fuse}}$  —— 熔化电流的有效值, kA;

$A$  —— 导体横截面积,  $\text{mm}^2$ ;

$T_m$  —— 允许的最高温度,  $^{\circ}\text{C}$ , 铜覆钢取  $1084^{\circ}\text{C}$ ;

$T_a$  —— 环境温度,  $^{\circ}\text{C}$ , 一般取  $40^{\circ}\text{C}$ ;

$\alpha_r$  —— 温度  $T_r$  时电阻温度系数, 取  $20^{\circ}\text{C}$  温度系数, 铜覆钢为  $0.00378/^{\circ}\text{C}$ ;

$\rho_r$  —— 试验材料温度  $T_r$  时电阻率, 取试验前试样实测的  $20^{\circ}\text{C}$  电阻率,  $\mu\Omega \cdot \text{cm}$ ;

$K_0$  ——  $1/\alpha_0$  或  $1/\alpha_{20}$ , 铜覆钢取为  $245^{\circ}\text{C}$ ;

$t_c$  —— 通电时间, s;

$TACP$  —— 热容系数,  $\text{J} \cdot \text{cm}^3 / ^{\circ}\text{C}$ , 铜覆钢为  $3.846$ 。

则试验电流为:

$$I_{\text{test}} = 90\% I_{\text{fuse}} (t_c = 4\text{s} \text{ 或 } 10\text{s}) \quad (\text{D.2})$$

**例 1:** 求解横截面积  $A=150\text{mm}^2$ 、30% 相对导电率铜覆钢在  $1084^{\circ}\text{C}$ 、 $10\text{s}$  条件下的试验电流  $I_{\text{test}}$ 。

**解:**  $A=150\text{mm}^2$ ;

$T_m=1084^{\circ}\text{C}$ ;

$T_a=40^{\circ}\text{C}$ ;

$\alpha_r=0.00378$ ;

$\rho_r=5.75\mu\Omega \cdot \text{cm}$ ;

$K_0=245^{\circ}\text{C}$ ;

$t_c=10\text{s}$ ;

$TACP=3.846\text{J}/(\text{cm}^3 \cdot ^{\circ}\text{C})$

计算  $I_{\text{fuse}} = 150 \times \sqrt{\left( \frac{3.846 \times 10^{-3}}{10 \times 0.00378 \times 5.75} \right) \ln \left( \frac{245 + 1084}{245 + 40} \right)} = 7.83\text{kA}$ ; 则  $I_{\text{test}} = 90\% I_{\text{fuse}} = 7.05\text{kA}$ 。